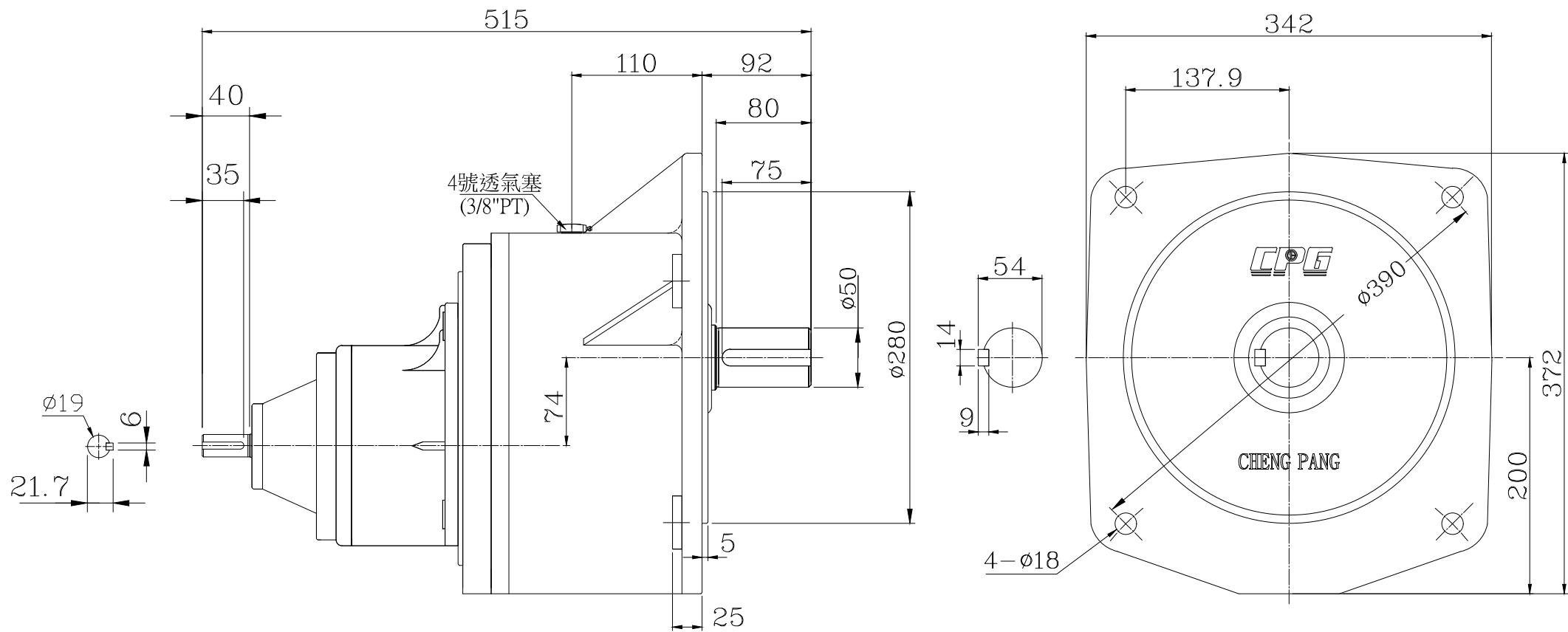


日期	更改內容
1030324	新圖:
1090413	更新圖面:



機型	1HP-1/250~1800	單位	mm
圖名	高速比立式雙軸型齒輪減速機	材質	
適用客戶		比例	1:5.2
圖號	CVD750-250~1800	第三角法	



繪圖	錢元昱1090413
設計	
審核	
核准	